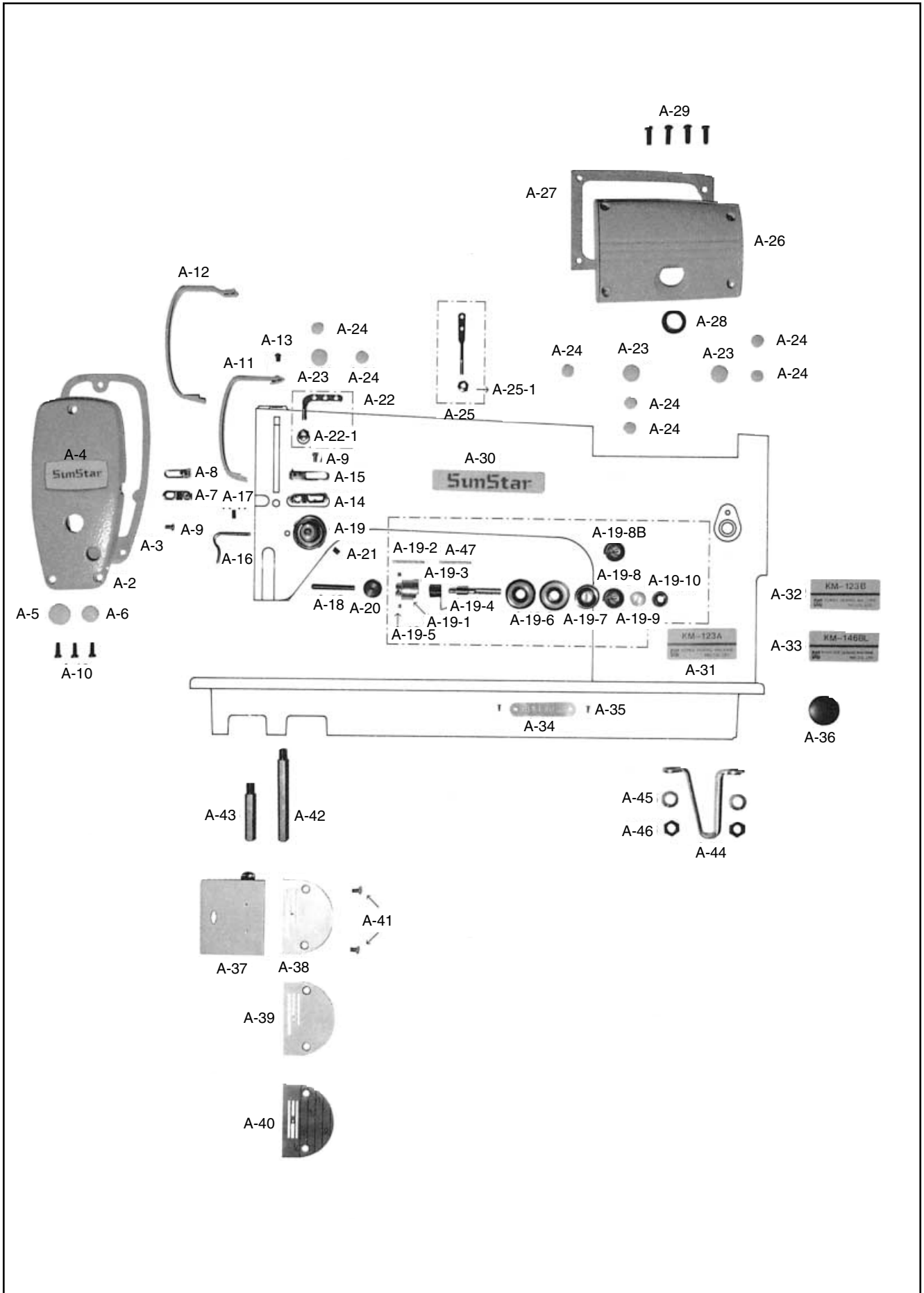


A

Machine Body & Thread Adjusting Mechanism 외장 및 실장력 조절관계



Ref. No.	Parts No.	Note	Name of Parts	품 명	Q' ty	Assembly No.
A-1	01-001A-1230	A, B	Arm Bed Assembly	암·베드(조)	1	
A-1-1	01-001A-146L	BL	Arm Bed Assembly	암·베드(조)	1	
A-2	01-025A-1230		Face Cover Plate	면판	1	
A-3	01-026M-1230		Gasket For A-2	면판 패킹	1	
A-4	01-029M-1230		Name Plate	면판 마크	1	
A-5	01-144R-1230		Face Plate Rubber Cap(L)	면판 고무마개(대) 흰색(3-1)	1	
A-6	01-110R-1230		Rubber Plug For A-2	면판 고무마개(중) 흰색(3)	1	
A-7	01-031C-1230	A, B	Thread Guide Left	면판 실걸이	1	
A-8	01-031C-146L	BL	Thread Guide Left	면판 실걸이	1	
A-9	SC-0120-9230		Screw(9/64" n=40)	오일 펌프카바 나사(9/64" n=40)	2	
A-10	SC-0179-3710		Screw(11/64" n=40)	윗뚜껑 썸나사(11/64" n=40)	3	
A-11	01-123C-1230	A, B	Guard For Take Up Lever	실채기 커버	1	
A-12	01-023C-146L	BL	Guard For Take Up Lever	실채기 커버	1	
A-13	SC-0175-1230		Screw(11/64" n=40)	실채기 커버 나사(11/64" n=40)	1	
A-14	01-030C-1230	A, B	Thread Guide Right	암실걸이	1	
A-15	01-030C-146L	BL	Thread Guide Right	암실걸이	1	
A-16	01-032C-1230		Thread Guide Front	곡봉 실걸이	1	
A-17	SC-0104-5607		Screw(11/64" n=40)	홈볼이 멈춤나사(11/64" n=40)	1	
A-18	40-003P-1230		Tension Release Pin	실눅추기 핀	1	
A-19	40-114A-123A	A	Tension Complete Ass'y	실조절 장치(조)	1	
A-19-1	40-104A-1230		Tension Barrel	실조절 장치 붓싱	1	
A-19-2	40-504A-1230		Tension Release Pin	사조자 핀	1	
A-19-3	40-111G-1230		Check Spring	뽕뽕 스프링	1	
A-19-4	40-404A-1230		Tension Stud	실조절 장치축	1	
A-19-5	40-604S-1230		Set Screw For A-19-4	실조절 장치축 고정나사	2	
A-19-6	40-204A-1230		Tension Disk	실안내 접시	2	
A-19-7	40-304A-1230		Tension Release Washer	실조절 스프링 받침	1	
A-19-8	40-333G-123A	A	Tension Spring	소라 스프링	1	
A-19-8B	40-333G-123B	B, BL	Tension Spring	소라 스프링	1	
A-19-9	40-804W-1230		Ratchet For A-19-10	실조절 장치 조절 와셔	1	
A-19-10	40-704C-1230		Tension Adjusting Knob	실조절 장치 조절 너트	1	
A-20	40-008R-1230		Packing For A-19	누유 방지용 캡	1	
A-21	SC-0114-1230		Screw(15/64" n=28)	피드캠 고정나사(15/64" n=28)	1	
A-22	01-127A-1230		Thread Guide With Three Holes	세구멍 실걸이(조)	1	
A-22-1	01-027C-1230		Nut For A-22	세구멍 실걸이 너트	1	
A-23	01-110R-1230		Rubber Plug For A-1	면판 고무마개(중)흰색(3)	3	
A-24	01-112R-1230		Rubber Plug(Small)	고무마개(소)흰색(5)	7	
A-25	01-116A-2350		Supplementary Tension	실 안내봉	1	
A-25-1	01-027C-1230		Nut For A-25	세구멍 실걸이 너트	1	
A-26	01-018A-1230		Top Cover Plate Only	윗뚜껑	1	
A-27	01-020A-1230		Gasket For A-26	톱카바 패킹	1	
A-28	01-019C-1230		Oil Gauge Window	유창	1	
A-29	01-023S-1230		Screw(11/64" n=40)	홈볼이 납작 작은나사(11/64" n=40)	4	
A-30	01-010M-2350		Brand Mark For Arm	상표 마크(암부)	1	
A-31	01-039M-123A	A	Model Plate	모델 마크	1	
A-32	01-039M-123B	B	Model Plate	모델 마크	1	
A-33	01-039M-146L	BL	Model Plate	모델 마크	1	
A-34	01-035P-1230		Machine Number Plate	번호판	1	
A-35	01-035P-7400		Setting Pin For A-34	번호판 핀	2	
A-36	01-011C-1230		Plug For Bed Hole	하측 가공 구멍마개	1	
A-37	01-434A-1230		Slide Plate Ass'y	미끄럼판(조)	1	
A-38	01-335A-123A	A	Needle Plate	침판	1	
A-39	01-335A-123B	B, BL	Needle Plate	침판	1	
A-40	01-135A-235A		Needle Plate(AL-Type)	침판(박물용)	1	
A-41	SC-A119-4119		Screw(11/64" n=40)	홈볼이 접시 작은나사(11/64" n=40)	2	
A-42	01-016C-1230		Bed Leg Front	베드 받침(전)	1	
A-43	01-017C-1230		Bed Leg Rear	베드 받침(후)	1	
A-44	01-115C-1230		Bed Leg Right	베드 받침	1	
A-45	01-038W-1230		Spring Washer For A-44	베드 받침 스프링 와셔	2	
A-46	SN-0112-1230		Nut(M8×1.25)	베드 받침 너트(M8×1.25)	2	
A-47	40-114A-123B	B, BL	Tension Complete Ass'y	실조절 장치(조)	1	

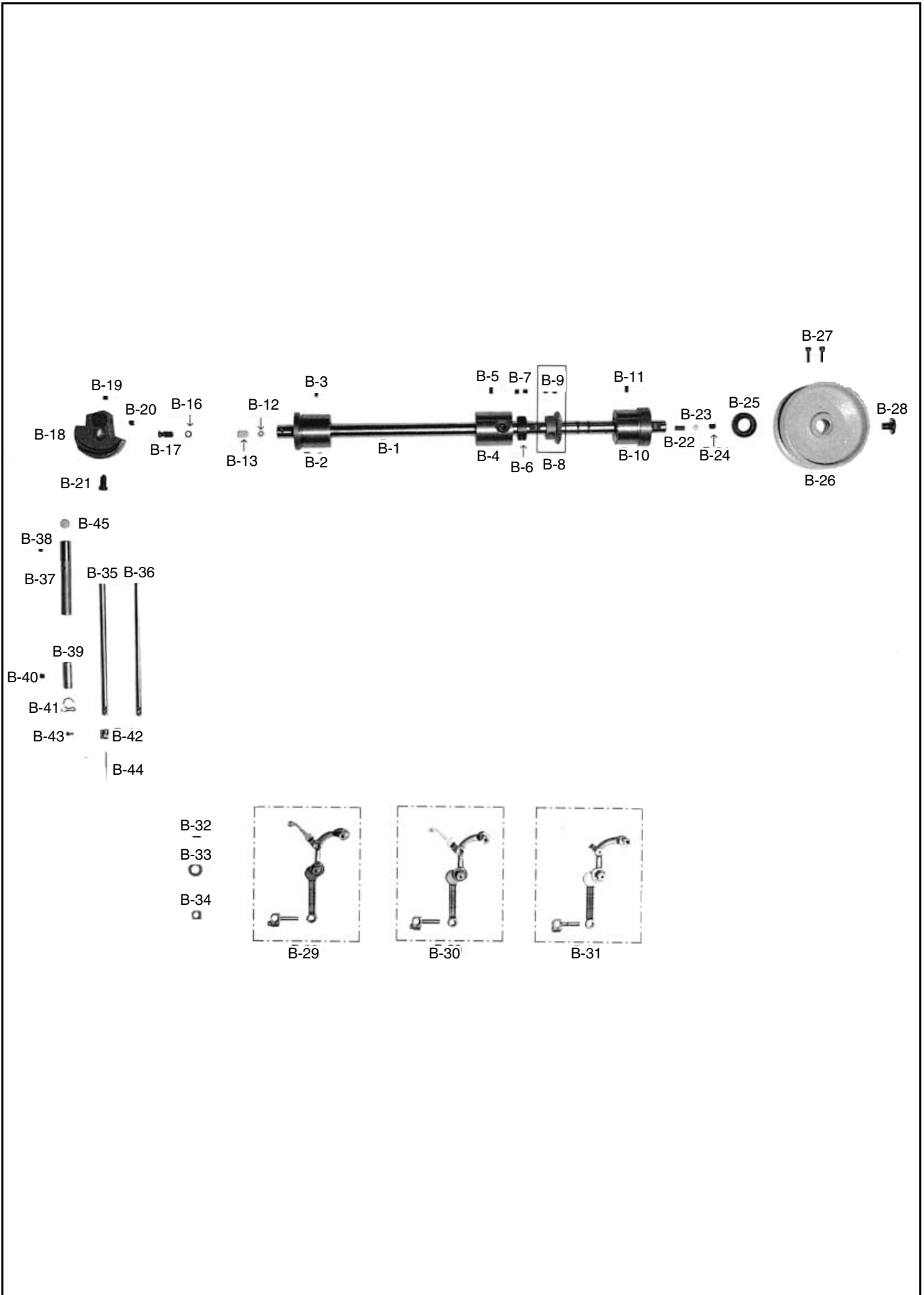
NOTE:

A=KM-123A
 B=KM-123B
 BL=KM-146BL
 □=Common Part

A-19
Ass'y

B

Upper Shaft & Thread Take-Up Mechanism 상축 및 실채기 관계



Ref. No.	Parts No.	Note	Name of Parts	품 명	Q' ty	Assembly No.
B-1	02-512A-1230		Top Shaft Only	상축	1	
B-2	02-125A-1230		Top Shaft Front Bushing	상축 앞 붓싱	1	
B-3	SC-0507-1230		Screw(15/64" n=28)	상축 B/S 고정나사(15/64" n=28)	1	
B-4	02-126A-1230		Top Shaft Center Bushing	상축 중붓싱	1	
B-5	SC-0507-1230		Screw(15/64" n=28)	상축 B/S 고정나사(15/64" n=28)	1	
B-6	02-121A-1230		Top Shaft Collar	상축 카라	1	
B-7	SC-A129-4515		Screw(1/4" n=40)	홈볼이 멈춤나사(1/4" n=40)	2	
B-8	02-211A-1230		Main Shaft Gear	상축 기어	1	
B-9	SC-A129-4515		Screw(1/4" n=40)	홈볼이 멈춤나사(1/4" n=40)	2	
B-10	02-127A-1230		Top Shaft Rear Bushing	상축 뒷붓싱	1	
B-11	SC-0507-1230		Screw(15/64" n=28)	상축 B/S 고정나사(15/64" n=28)	1	
B-12	02-018W-1230		Rubber For B-13	상축 유량 조절 고무	1	
B-13	02-020M-1230		Felt For B-1	상축 펠트	1	
B-16	02-016R-1230		O-Ring For B-17	상축 유량 조절핀 오링	1	
B-17	02-115C-2500		Adjusting Valve For Lubrication	상축 유량 조절핀	1	
B-18	02-101A-1230		Counterweight	링크캠	1	
B-19	SC-A129-4515		Screw(1/4" n=40)	홈볼이 멈춤나사(1/4" n=40)	1	
B-20	SC-0504-1230		Screw(1/4" n=40)	실체기핀 고정나사(1/4" n=40)	1	
B-21	SC-0123-1230		Screw(9/32" n=28)	링크캠 위치 고정나사(9/32" n=28)	1	
B-22	02-013R-1230		Oil Stopper Rubber For B-1	상축 기름막이 고무	1	
B-23	02-014W-1230		Washer For B-22	상축 기름막이 스토퍼	1	
B-24	02-011R-1230		Screw(5/16" n=24)	상축 기름막이 고무 고정나사(5/16" n=24)	1	
B-25	02-028C-1230		Oil Seal For Upper Shaft	상축 오일셀	1	
B-26	02-120A-1230		Hand Wheel	폴리(도장품)	1	
B-27	SC-0150-2500		Screw(15/64" n=40)	폴리고정나사(15/64" n=40)	2	
B-28	SC-0188-1230		Screw(5/16" n=24)	폴리 큰나사(5/16" n=24)	1	
B-29	08-102A-123A		Take Up Lever Complete	실체기	1	
B-30	08-102A-123B		Take Up Lever Complete	실체기	1	
B-31	08-102A-146L	A	Take Up Lever Complete	실체기	1	
B-32	SC-0507-1230	B	Screw(15/64" n=28)	상축 B/S 고정나사(15/64" n=28)	1	
B-33	02-105W-1230	BL	Thrust Washer For B-29, 30, 31	링크캠 와셔	1	
B-34	04-006A-1230		Sliding Block For B-29, 30, 31	바늘대 안내블럭	1	
B-35	04-001A-235A		Needle Bar Only	바늘대	1	
B-36	04-001A-235B		Needle Bar Only	바늘대	1	
B-37	04-108A-2350	A	Needle Bar Upper Bushing	바늘대 상붓싱	1	
B-38	SC-0110-4115	B, BL	Screw(15/64" n=28)	홈볼이 멈춤나사(15/64" n=28)	1	
B-39	04-109A-235A		Needle Bar Lower Bushing	바늘대 하붓싱	1	
B-40	SC-0110-1230		Screw(15/64" n=28)	바늘대 B/S 나사(15/64" n=28)	1	
B-41	04-005C-1230		Thread Guide "A"	바늘대 붓싱 실걸이	1	
B-42	04-002C-1230		Thread Guide For B-35, 36	바늘대 실걸이	1	
B-43	SC-A131-4522		Screw(1/8" n=44)	홈볼이 납작 작은나사(1/8" n=44)	1	
B-44			Needle	바늘	1	
B-45	04-104R-1230		Rubber Cap For B-37	바늘대 상붓싱 마개	1	

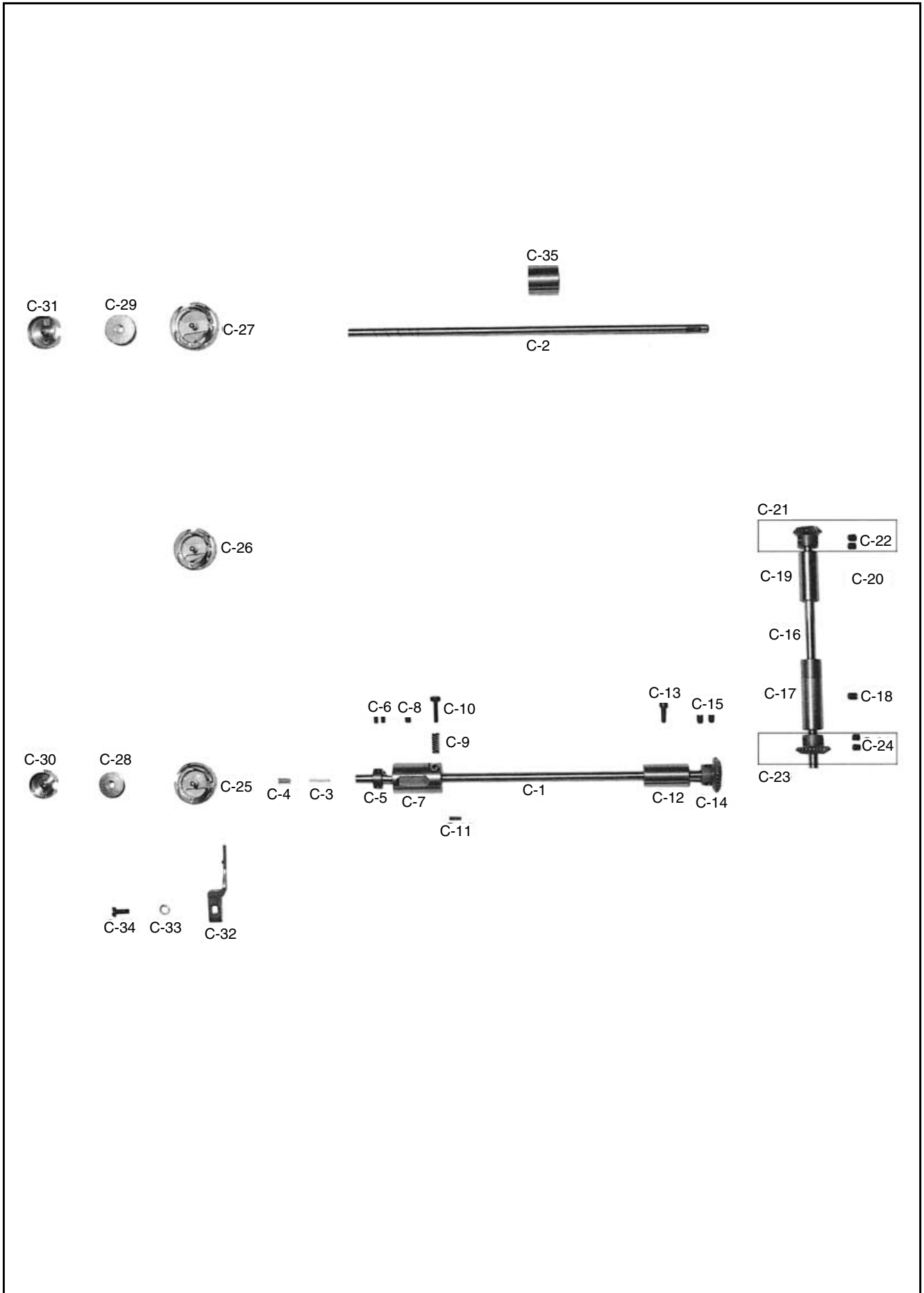
NOTE:

A=KM-123A
 B=KM-123B
 BL=KM-146BL
=Common Part



Upright Shaft & Lower Shaft Mechanism

세운축 및 하축 관계



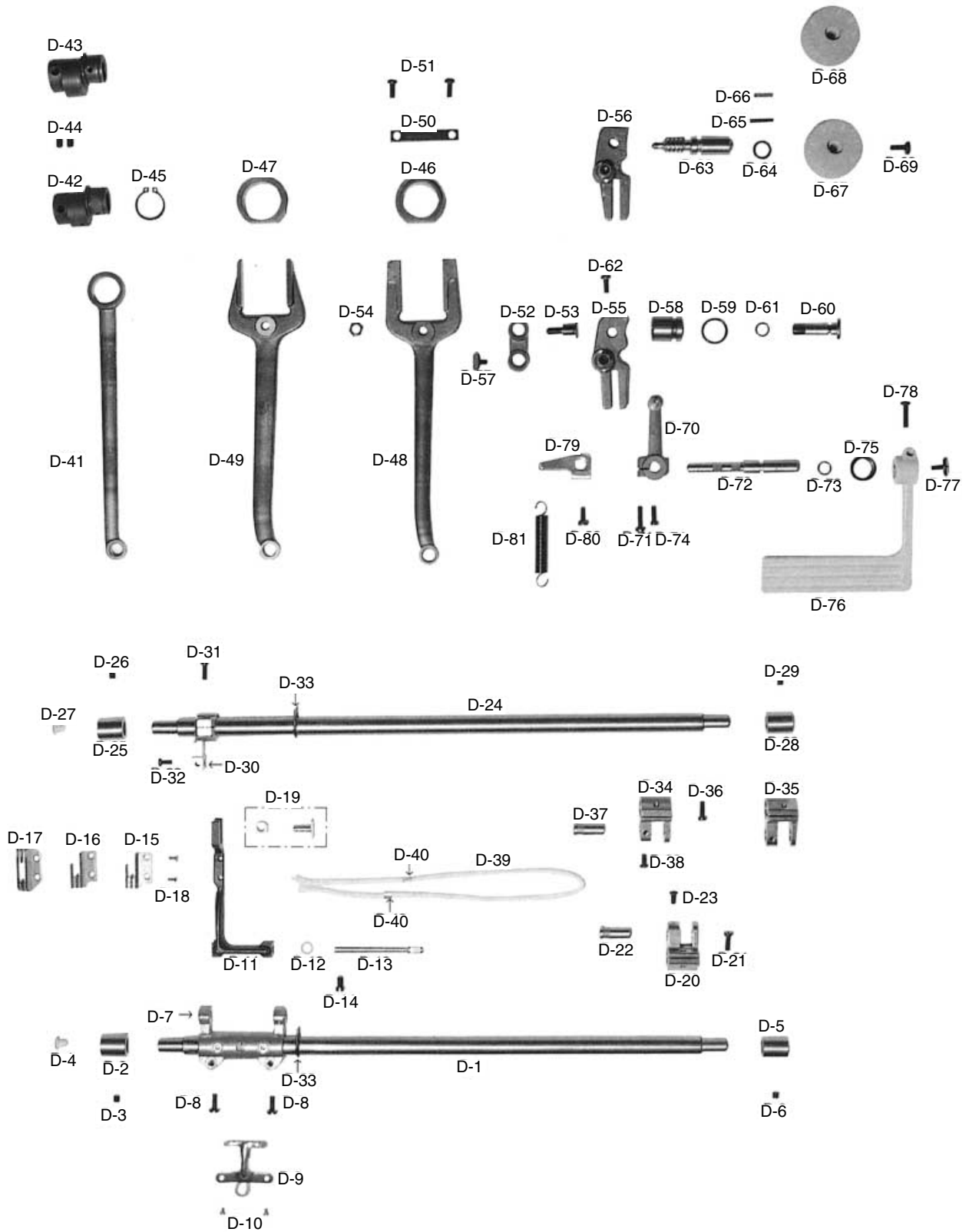
Ref. No.	Parts No.	Note	Name of Parts	품 명	Q' ty	Assembly No.
C-1	07-103A-1230	A, B	Hook Shaft Only	하축	1	
C-2	07-103A-146L	BL	Hook Shaft Only	하축	1	
C-3	07-005M-1230		Felt For C-1	하축 felt	1	
C-4	07-004S-1230		Set Screw For C-3	하축 felt 못이 나사	1	
C-5	44-025A-1230		Coller(B) For C-1	오일 펌프 카라(B)	1	
C-6	SC-0104-5607		Screw(11/64" n=40)	하축 中 B/R B/S 고정나사 A (11/64" n=40)	2	
C-7	07-109A-1230		Hook Shaft Front Bushing	하축 앞부싱	1	
C-8	SC-0114-1230		Screw(3/16" n=32)	피이드 캠 고정나사(3/16" n=32)	1	
C-9	07-015G-1230		Spring For C-8	하축 오일 조절나사 스프링	1	
C-10	SC-0361-1230		Screw(15/64" n=28)	하축 오일 조절나사(15/64" n=28)	1	
C-11	44-007P-1230		Pipe For Oil Wick	롤 핀	1	
C-12	07-110A-1230		Hook Shaft Rear Bushing	하축 뒷부싱	1	
C-13	SC-0150-2500		Screw(15/64" n=28)	폴리 고정나사(15/64" n=28)	1	
C-14	02-214A-1230		Lower Shaft Gear	하축 기어	1	
C-15	SC-A129-4515		Screw(1/4" n=40)	홈볼이 멈춤나사(1/4" n=40)	2	
C-16	03-101A-1230		Vertical Shaft Only	입축	1	
C-17	03-103A-1230		Vertical Shaft Lower Bushing	입축 하 부싱	1	
C-18	SC-0507-1230		Screw(15/64" n=28)	홈볼이 멈춤나사(15/64" n=28)	1	
C-19	03-102A-1230		Vertical Shaft Upper Bushing	입축 상부싱	1	
C-20	SC-0507-1230		Screw(15/64" n=28)	상축 B/S 고정나사(15/64" n=28)	1	
C-21	02-212A-1230		Upright Shaft Gear(U)	입축 상기어	1	
C-22	SC-A129-4515		Screw(1/4" n=40)	홈볼이 멈춤나사(1/4" n=40)	2	
C-23	02-213A-1230		Upright Shaft Gear(L)	입축 하기어	1	
C-24	SC-A129-4515		Screw(1/4" n=40)	홈볼이 멈춤나사(1/4" n=40)	2	
C-25	07-007A-123A	A	Rotating Hook Ass'y	가마	1	
C-26	07-007A-123B	B	Rotating Hook Ass'y	가마	1	
C-27	07-007A-146L	BL	Rotating Hook Ass'y	가마	1	
C-28	07-105A-2700	A, B	Bobbin	보빈	1	
C-29	07-225A-64L7	BL	Bobbin	보빈	1	
C-30	07-106A-1230	A, B	Bobbin Case Ass'y	보빈 케이스	1	
C-31	07-106A-146L	BL	Bobbin Case Ass'y	보빈 케이스	1	
C-32	07-013A-1230		Hook Retainer	가마잡이	1	
C-33	07-011W-1230		Spring Washer For C-34	가마잡이 외서	1	
C-34	SC-0174-1230		Screw(11/64" n=40)	가마잡이 나사(11/64" n=40)	1	
C-35	07-016A-146L	BL	Hook Shaft Front Bushing	하축 중부싱	1	

NOTE:

A=KM-123A
 B=KM-123B
 BL=KM-146BL
=Common Part

D

Feed Mechanism 피이드 관계



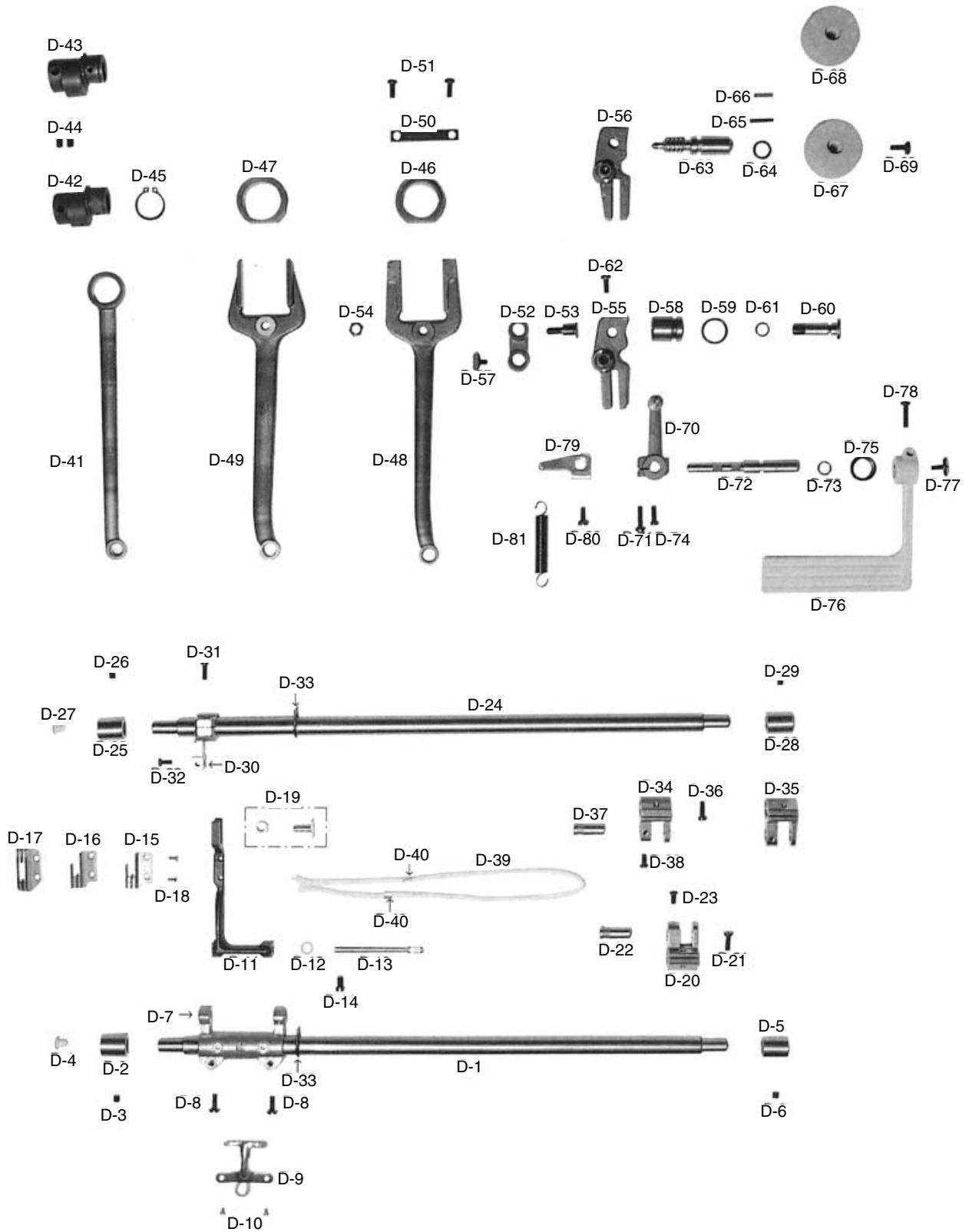
Ref. No.	Parts No.	Note	Name of Parts	품 명	Q' ty	Assembly No.
D-1	06-123A-1230		Feed Rock Shaft	밀대	1	
D-2	06-139A-1230		Front Bushing For D-1	들대 붓싱(전)	1	
D-3	SC-0114-1230		Screw(15/64" n=28)	피드캠 고정나사(15/64" n=28)	1	
D-4	01-037R-1230		Rubber Cap For D-1	들밀대 유심마개	1	
D-5	06-140A-1230		Rear Bushing For D-1	들대 붓싱(후)	1	
D-6	SC-0114-1230		Screw(15/64" n=28)	피드캠 고정나사(15/64" n=28)	1	
D-7	06-008A-1230		Feed Bar Bell Crank	톱니 받침 크랭크	1	
D-8	SC-0307-1230		Screw(3/16" n=32)	톱니 받침 C/R 꺾나사(3/16" n=32)	2	
D-9	44-009C-1230		Retainer Plate For Oil Wick	심지 지지대	1	
D-10	SC-0133-1230		Screw(1/8" n=44)	심지 지지대 나사(1/8" n=44)	2	
D-11	06-106A-1230		Feed Bar	톱니 받침	1	
D-12	06-002W-2350		Washer For D-13	톱니 받침축 외서	1	
D-13	06-109A-1230		Feed Bar Shaft	톱니 받침축	1	
D-14	SC-0122-1230		Screw(15/64" n=28)	톱니 받침 축 고정나사(15/64" n=28)	1	
D-15	06-107A-123A	A	Feed Dog	톱니(P=1.6)	1	
D-16	06-107A-123B	B, BL	Feed Dog	톱니(P=2.1)	1	
D-17	06-107A-235A		Feed Dog(AL-Type)	톱니(박물용)	1	
D-18	SC-0130-1230		Screw(1/8" n=44)	톱니 꺾나사(1/8" n=44)	2	
D-19	06-117A-1230		Sliding Block	톱니 받침 블럭	1	
D-20	06-041A-1230		Feed Rock Arm	밀대 크랭크(후)	1	
D-21	06-119S-1230		Screw(3/16" n=28)	홈볼이 납작 작은나사 (3/16" n=28)	1	
D-22	06-037P-1230		Hinged Pin For D-20	들밀대 크랭크 핀	1	
D-23	SC-0175-1230		Screw(11/64" n=40)	홈볼이 납작 작은나사(11/64" n=40)	1	
D-24	06-122A-1230		Feed Lifting Shaft	들대	1	
D-25	06-139A-1230		Front Bushing For D-24	들대 붓싱(전)	1	
D-26	SC-0114-1230		Screw(15/64" n=28)	피드캠 고정나사(15/64" n=28)	1	
D-27	01-037R-1230		Rubber Cap For D-24	들밀대 유심마개	1	
D-28	06-140A-1230		Rear Bushing For D-24	들대 붓싱(후)	1	
D-29	SC-0114-1230		Screw(15/64" n=28)	피드캠 고정나사(15/64" n=28)	1	
D-30	06-128A-2350		Feed Lifting Bell Arm	들대 크랭크(전)	1	
D-31	06-119S-1230		Screw(3/16" n=28)	홈볼이 납작 작은나사 (3/16" n=28)	1	
D-32	06-020S-1230		Screw(3/16" n=32)	홈볼이 램비 작은나사 (3/16" n=32)	1	
D-33	06-021R-1230		Rubber Flange	들밀대 고무마개	2	
D-34	06-038A-235A	A, BL	Rear Crank For D-24	들대 크랭크(후)	1	
D-35	06-041A-235B	B	Rear Crank For D-24	들대 크랭크(후)	1	
D-36	06-119S-1230		Screw(3/16" n=28)	홈볼이 납작 작은나사 (3/16" n=28)	1	
D-37	06-037P-1230		Hinged Pin For D-34, 35	들밀대 크랭크 핀	1	
D-38	SC-0175-1230		Screw(11/64" n=40)	실채기 커버 나사(11/64" n=40)	1	
D-39	44-0000-1230		Oil Wick	오일 심지	1	
D-40	44-029M-1230		Holder For Oil Wick	오일 심지 스토퍼	2	

NOTE:

A=KM-123A
 B=KM-123B
 BL=KM-146BL
=Common Part

D

Feed Mechanism 피이드 관계



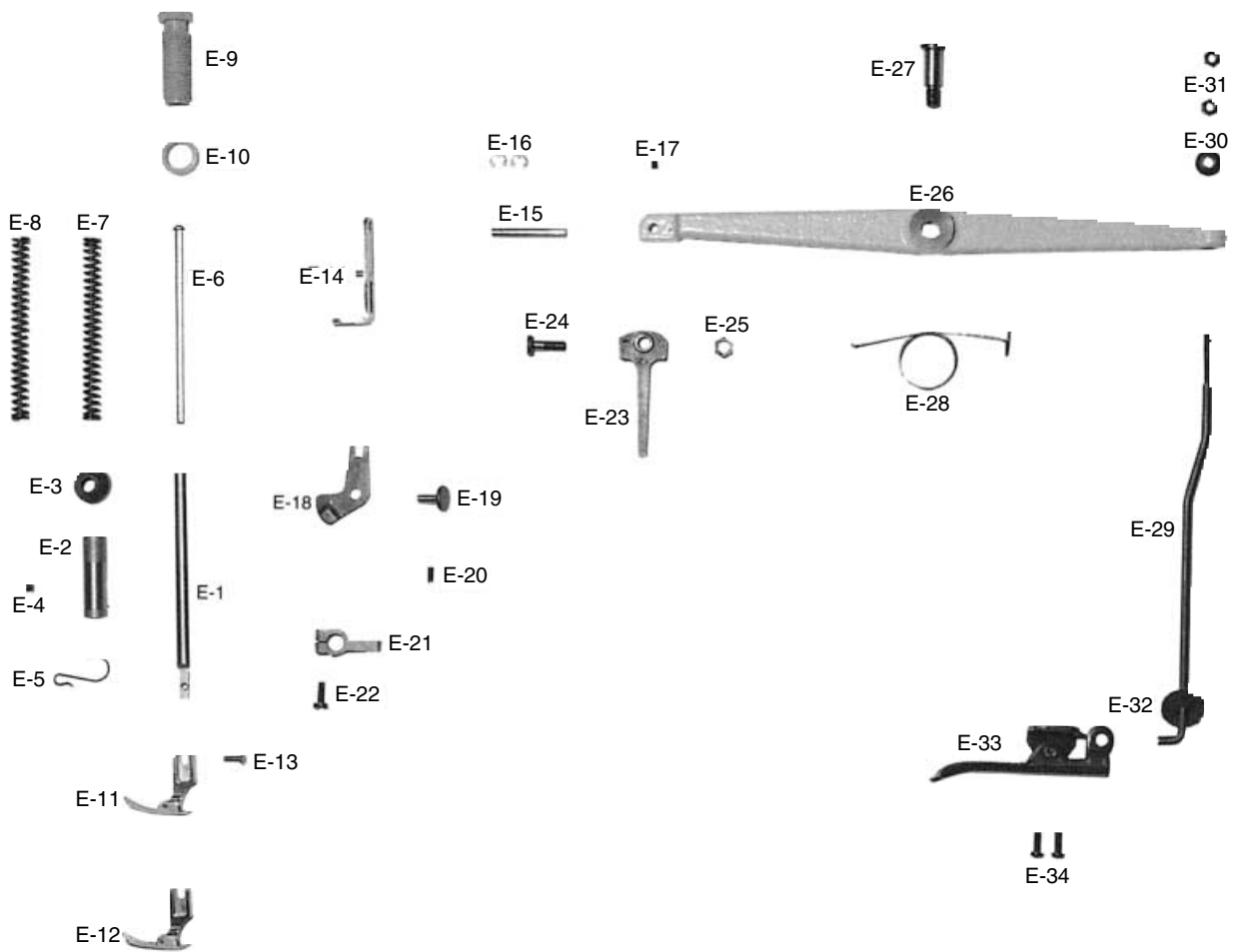
Ref. No.	Parts No.	Note	Name of Parts	품 명	Q' ty	Assembly No.
D-41	06-154A-1230		Crank Rod	크랭크 로드	1	
D-42	06-015A-123A	A	Feed Cam	피이드 캠	1	
D-43	06-015A-123B	B, BL	Feed Cam	피이드 캠	1	
D-44	SC-0509-1230		Screw(15/64" n=28)	피이드캠 고정나사(15/64" n=28)	2	
D-45	06-007C-1600		Stopper C-Ring	크랭크 로드 스톱퍼 링(20D)	1	
D-46	06-116A-123A	A	Guide For Feed Fork	피이드 캠 링	1	
D-47	06-116A-123B	B, BL	Guide For Feed Fork	피이드 캠 링	1	
D-48	06-129A-123A	A	Feed Regulator Fork	와이롯드	1	
D-49	06-129A-123B	B, BL	Feed Regulator Fork	와이롯드	1	
D-50	06-035C-123A	A	Bridge For Feed Regulator Fork	와이롯드 보강판	1	
D-51	SC-0175-1230	A	Screw(11/64" n=40)	홈볼이 납작 작은나사(11/64" n=40)	2	
D-52	06-131A-1230		Feed Link	피이드 링크	1	
D-53	06-032A-1230		Stud For D-52	피이드 링크 연결 단나사	1	
D-54	SN-0107-1230		Nut(9/32" n=28)	피이드 조절기 연결단나사 너트(9/32" n=28)	1	
D-55	06-130A-123A	A	Feed Regulator	피이드 조절기	1	
D-56	06-130A-123B	B, BL	Feed Regulator	피이드 조절기	1	
D-57	06-034C-1230		Set Screw For D-52	피이드 링크 연결나사	1	
D-58	06-144A-1230		Fulcrum Shaft And Bushing For D-60	피이드 조절기 붓싱	1	
D-59	06-043R-1230		Oil Seal For D-58	피이드 조절기 붓싱 오링	2	
D-60	06-145A-1230		Bushing For Screw	피이드 조절기 붓싱 단나사	1	
D-61	06-042R-1230		Packing For D-60	레버축 오링	1	
D-62	SC-0174-1230		Screw(11/64" n=40)	가마잡이 나사(11/64" n=40)	1	
D-63	06-014A-1230		Feed Regulator Dial Shaft	다이알 축	1	
D-64	06-010R-1230		Oil Seal For D-55	다이알 축 오링	1	
D-65	06-026P-1230		Feed Regulator Dial Pin	다이알 핀	1	
D-66	06-027G-1230		Feed Regulator Dial Spring	다이알 스프링	1	
D-67	06-012C-123A	A	Feed Regulator Dial	다이알 판(조)	1	
D-68	06-012C-123B	B, BL	Feed Regulator Dial	다이알 판(조)	1	
D-69	SC-0193-1230		Screw(3/16" n=28)	다이알 판 고정나사(3/16" n=28)	1	
D-70	06-046A-1230		Feed Regulator Arm	역진 레버 크랭크(조)	1	
D-71	SC-0184-1600		Screw(3/16" n=28)	수평 밀대 C/R 접나사(3/16" n=28)	1	
D-72	06-052A-1230		Regulator Shaft	역진 레버축	1	
D-73	06-042R-1230		Packing For D-72	레버축 오링	1	
D-74	SC-0174-1230		Screw(11/64" n=40)	가마 잡이 나사(11/64" n=40)	1	
D-75	06-053W-1230		Washer For D-72	레버 와셔	1	
D-76	06-050A-1230		Feed Regulator Hand Lever	역진 레버	1	
D-77	SC-0185-1230		Screw(3/16" n=32)	레버 덮개 나사(3/16" n=32)	1	
D-78	SC-0186-1230		Screw(3/16" n=32)	역진 레버 고정나사(3/16" n=32)	1	
D-79	06-025C-1230		Retainer Plate "A" For D-67	레버 스프링 걸이	1	
D-80	SC-0497-1230		Screw(3/16" n=32)	들대(전) 고정나사(3/16" n=28)	1	
D-81	06-024G-1230		Spring For D-72	레버 스프링	1	

NOTE:

A=KM-123A
 B=KM-123B
 BL=KM-146BL
 □=Common Part

E

Presser Bar & Knee Lifting Mechanism 누름대 및 무릎올림 관계



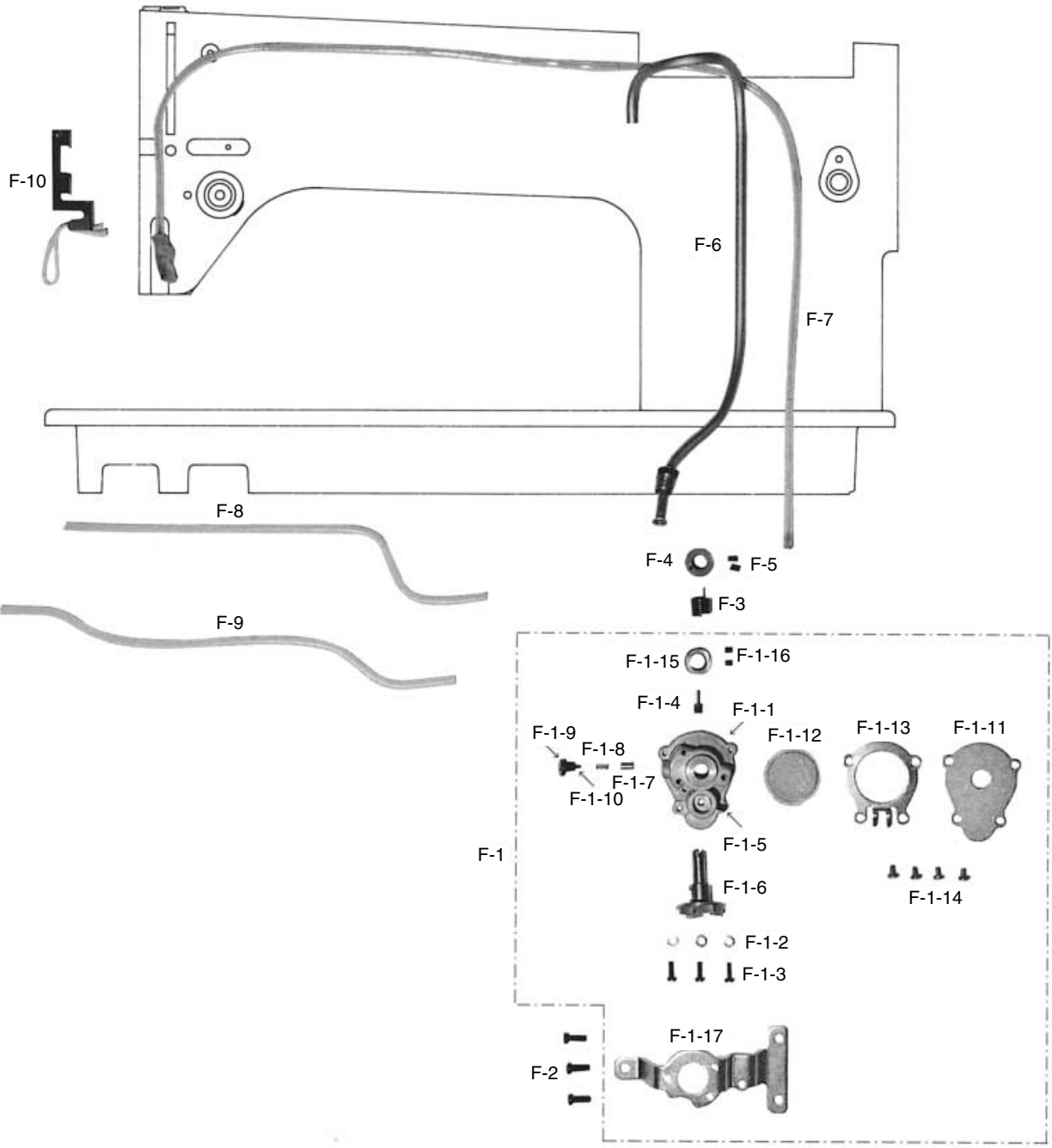
Ref. No.	Parts No.	Note	Name of Parts	품 명	Q' ty	Assembly No.
E-1	05-101A-1230		Presser Bar Only	누름대	1	
E-2	05-111A-1230		Bushing For E-1	누름대 붓싱	1	
E-3	05-002R-1230		Rubber Cap For E-2	누름대 붓싱 캡	1	
E-4	SC-0110-1230		Screw(15/64" n=28)	바늘대 B/S 나사(15/64" n=28)	1	
E-5	44-017C-1230		Retainer For Oil Tube	환류 파이프 잡이	1	
E-6	05-007C-1230		Presser Regulator Bar	압력 조절봉	1	
E-7	05-003G-235A	A	Presser Spring Inner	누름대 스프링	1	
E-8	05-003G-235B	B	Presser Spring Inner	누름대 스프링	1	
E-9	SC-0339-1230		Screw(9/16" n=20)	압력 조절나사(9/16" n=20)	1	
E-10	05-002C-2500		Presser Adjusting Nut	압력 조절나사 너트	1	
E-11	05-005A-1600	A	Hinged Foot Complete	노루발(조)	1	
E-12	05-012A-1230	B, BL	Hinged Foot Complete	노루발(조)	1	
E-13	SC-0157-1230		Screw(9/64" n=40)	노루발 쥘나사(9/64" n=40)	1	
E-14	05-015C-1230		Knee Lifter Plate	인상판	1	
E-15	05-016P-1230		Knee Lifter Pin	인상판 연결핀	1	
E-16	05-014C-1230		Stop Ring For E-15	인상판 E링	2	
E-17	SC-0512-1230		Screw(11/64" n=40)	오일 펌프 조인트 나사(11/64" n=40)	1	
E-18	40-105C-1230		Adjust Plate For Tension Release	실눗추기 고정판	1	
E-19	40-007P-1230		Hinge Pin For E-18	실눗추기 고정판 핀	1	
E-20	SC-0104-5607		Screw(11/64" n=40)	하축 중 B/R B/S 고정나사(11/64" n=40)	1	
E-21	05-104A-1230		Presser Bar Guide Bracket Complete	누름대 잡이	1	
E-22	SC-0174-1230		Screw(11/64" n=40)	가마잡이 나사(11/64" n=40)	1	
E-23	05-008C-1230		Presser Bar Lifter Lever	누름대 올리기	1	
E-24	05-009C-1230		Hinge Screw For E-23	누름대 올리기 단나사	1	
E-25	SN-0105-3400		Nut(15/64" n=28)	수평운동 B/S 단나사 너트(15/64" n=28)	1	
E-26	43-010A-1230		Knee Lifter Lever	무릎 올림 레버	1	
E-27	43-009S-1230		Hinge Screw For E-26	무릎 올림 레버 힌지나사	1	
E-28	43-007G-1230		Spring For E-26	무릎 올림대 스프링	1	
E-29	43-012C-1230		Knee Lifter Pull Rod	무릎 올림봉	1	
E-30	43-013C-1230		Stopper For E-29	무릎 올림봉 받침	1	
E-31	SN-0119-1230		Nut(3/16" n=28)	제어체 운동 나사 너트(3/16" n=28)	2	
E-32	43-011M-1230		Felt Washer For E-29	무릎 올림봉 펠트	1	
E-33	43-015C-1230		Knee Lifter Release Lever Complete	무릎 올림 링크	1	
E-34	SC-0174-1230		Screw(3/16" n=28)	가마잡이 나사(3/16" n=28)	2	

NOTE:

A=KM-123A
 B=KM-123B
 BL=KM-146BL
=Common Part

F

Lubrication 급유 관계



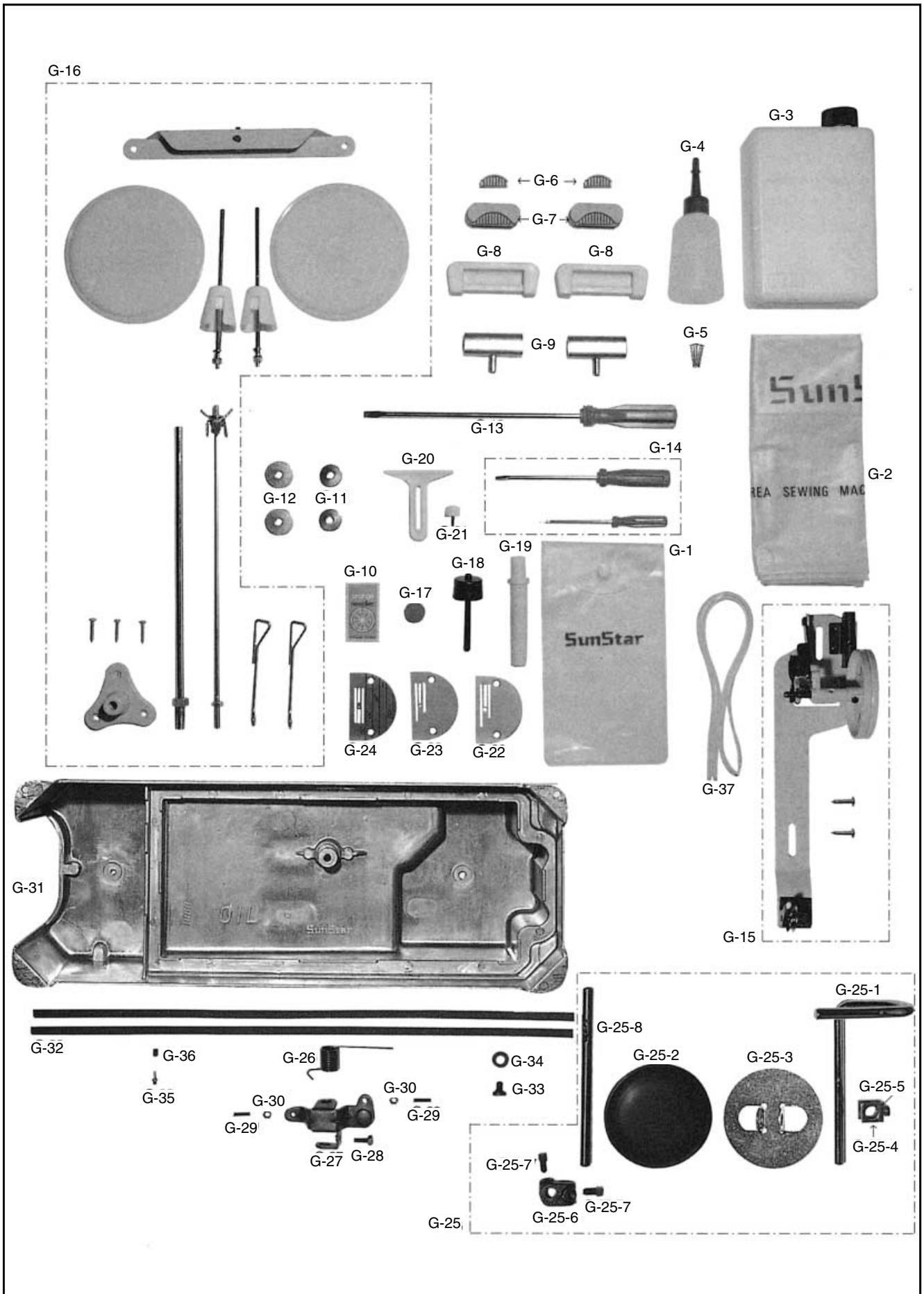
Ref. No.	Parts No.	Note	Name of Parts	품 명	Q' ty	Assembly No.
F-1	44-018A-1230		Oil Pump Ass'y	오일 펌프(조)	1	
F-1-1	44-028A-1230		Oil Pump Body	오일 펌프 몸체	1	
F-1-2	44-011W-1600		Washer For F-1-1	오일 펌프 몸체 겹나사 와셔	3	
F-1-3	SC-0528-1230		Screw(9/64" n=40)	툽너카바 나사() (9/64" n=40)	3	
F-1-4	44-010C-1600		Nipple For Oil Return Pipe	환류 파이프 니플	1	
F-1-5	44-007P-1230		Tape For Oil Wick	테이프 오일 유심	1	
F-1-6	44-026A-1230		Impeller	임펠라	1	
F-1-7	44-117A-1230		Piston	피스톤	1	
F-1-8	44-118G-1230		Piston Spring	피스톤 스프링	1	
F-1-9	44-119S-1230		Pin Screw For F-1-8	피스톤 스프링 핀나사	1	
F-1-10	44-120P-1230		Pin For F-1-8	피스톤 스프링 핀(RP 2×8)	1	
F-1-11	44-104C-2350		Cover For Oil Pump	오일 펌프 커버	1	
F-1-12	44-024C-1230		Oil Pump Cap	오일 펌프 헬트 캡	1	
F-1-13	44-105C-2350		Magnet Holder	자석 잡이	1	
F-1-14	SC-120S-1230		Screw(9/64" n=40)	오일 펌프 커버 나사(9/64" n=40)	4	
F-1-15	44-119A-1230		Collar For Impeller Shaft	오일 펌프 카라	1	
F-1-16	SC-0512-1230		Screw(11/64" n=40)	오일 펌프 조인트 나사(11/64" n=40)	2	
F-1-17	44-032A-1230		Oil Pump Bracket	오일 펌프 브라켓	1	
F-2	SC-0174-1230		Screw(3/16" n=28)	가마잡이 나사	3	
F-3	44-016G-1230		Spring Joint	오일 펌프 조인트 스프링	1	
F-4	44-115A-1230		Collar For F-3	오일 펌프 조인트 카라(조)	1	
F-5	SC-0542-1230		Screw(11/64" n=40)	실눅추기 고정나사(11/64" n=40)	2	
F-6	44-011A-1230		Oil Feed Tube Complete	상축 급유 파이프	1	
F-7	44-012C-1230		Oil Return Tube	환류 파이프	1	
F-8	44-030C-1230	A, B	Oil Pipe For Lower Shaft	하축 급유 파이프	1	
F-9	44-030C-146L	BL	Oil Pipe For Lower Shaft	하축 급유 파이프	1	
F-10	44-131C-1230		Arm Oil Shield	바늘대 급유판	1	

NOTE:

A=KM-123A
 B=KM-123B
 BL=KM-146BL
=Common Part



Accessories
액세서리 관계



Ref. No.	Parts No.	Note	Name of Parts	품명	Q' ty	Assembly No.
G-1	91-001C-1230		Accessory Box	액세서리 박스	1	
G-2	91-006C-2700		Head Cover	미싱 커버(대)	1	
G-3	91-008C-1230		Oil	오일캔	1	
G-4	91-011C-1230		Oil Tank	유차	1	
G-5			Nail	못	10EA	
G-6	01-213R-1230		Head Support Rubber"B"	힌지고무(소)	2	
G-7	01-214R-1230		Head Support Rubber"A"	힌지고무(중)	2	
G-8	01-042R-1230		Rubber Cushion For Hinge	힌지고무(대)	2	
G-9	01-043C-1230		Head Hinge	힌지	2	
G-10			Needle	바늘	5EA	
G-11	07-105A-2700	A, B	Bobbin(Steel)	보빈	4	
G-12	07-225A-64L7	BL	Bobbin	보빈	4	
G-13	91-002C-1230		Driver(Large)	드라이버(대)	1	
G-14	91-003C-1230		Driver(Middle, Small)	드라이버(중, 소)	1	
G-15	41-101A-1230		Bobbin Winder Ass'y	실감기(조)	1	
G-16	91-007A-2302		Thread Stud Ass'y	실패꽃이(조)	1	
G-17	44-010C-1230		Magnetic	자석	1	
G-18	43-008C-1230		Knee Base Rubber	무릎 올림봉 받침 캡	1	
G-19	91-012C-1230		Head Rest	미싱 받침대	1	
G-20	91-004C-1230		Cloth Guide	정규	1	
G-21	SC-0204-1230		Screw(9/64" n = 40)	홈볼이 바인딩 작은나사(9/64" n=40)	1	
G-22	01-035A-123A	A	Needle Plate	침판	1	
G-23	01-035A-123B	B, BL	Needle Plate	침판	1	
G-24	01-135A-235A		Needle Plate(AL-Type)	침판(박물용)	1	
G-25	43-003A-1230		Knee Lifter Ass'y	무릎 받침(조)	1	G-25 Ass'y
G-25-1	43-104C-1230		Knee Lifter Arm	무릎 받침축	1	
G-25-2	43-102R-1230		Knee Lifter Pad	무릎 받침 고무	1	
G-25-3	43-102C-1600		Knee Lifter Pad Insert Plate	무릎 받침 고무잡이 판	1	
G-25-4	43-101A-1230		Holder For G-25-2	무릎 받침 고무 연결 링크	1	
G-25-5	43-108S-1230		Set Screw For G-25-4	무릎 받침 연결 링크 쥘나사	1	
G-25-6	43-106C-1230		Knee Lifter Arm Joint Complete	무릎 받침 연결 크랭크	1	
G-25-7	SC-0181-1230		Screw(5/16" n = 18)	무릎 받침 축 고정나사(5/16" n=18)	2	
G-25-8	43-105C-1230		Knee Lifter Shaft	제어체 축	1	
G-26	43-006G-1230		Spring For G-25-8	제어체 축 스프링	1	
G-27	43-004A-1230		Knee Lifter Controller	제어체	1	
G-28	SC-0106-7400		Screw(15/64" n = 28)	육각 보울트(15/64" n=28)	1	
G-29	SC-0544-1230		Screw(3/16" n = 28)	홈볼이 멈춤나사(3/16" n=28)	2	
G-30	SN-0119-1230		Nut(3/16" n = 28)	육각너트(3/16" n=28)	2	
G-31	44-002A-1230		Oil Pan	오일팬	1	
G-32	44-003M-1230		Oil Pan Gasket	오일팬 가스켓	2	
G-33	SC-0347-1230		Screw(M8×1.25)	홈볼이 납작 작은나사(M8×1.25)	1	
G-34	44-005R-1230		Packing For G-33	배유 구멍마개 나사 오링	1	
G-35	44-032C-1230		Oil Pan Nipple	오일팬 니플	1	
G-36	SC-0114-1230		Screw(15/64" n = 28)	홈볼이 멈춤나사(15/64" n=28)	1	
G-37	44-012C-1230		Oil Return Tube	환류 파이프	1	

NOTE:

A=KM-123A
 B=KM-123B
 BL=KM-146BL
=Common Part